

SPECIFICATIONS TECHNIQUES

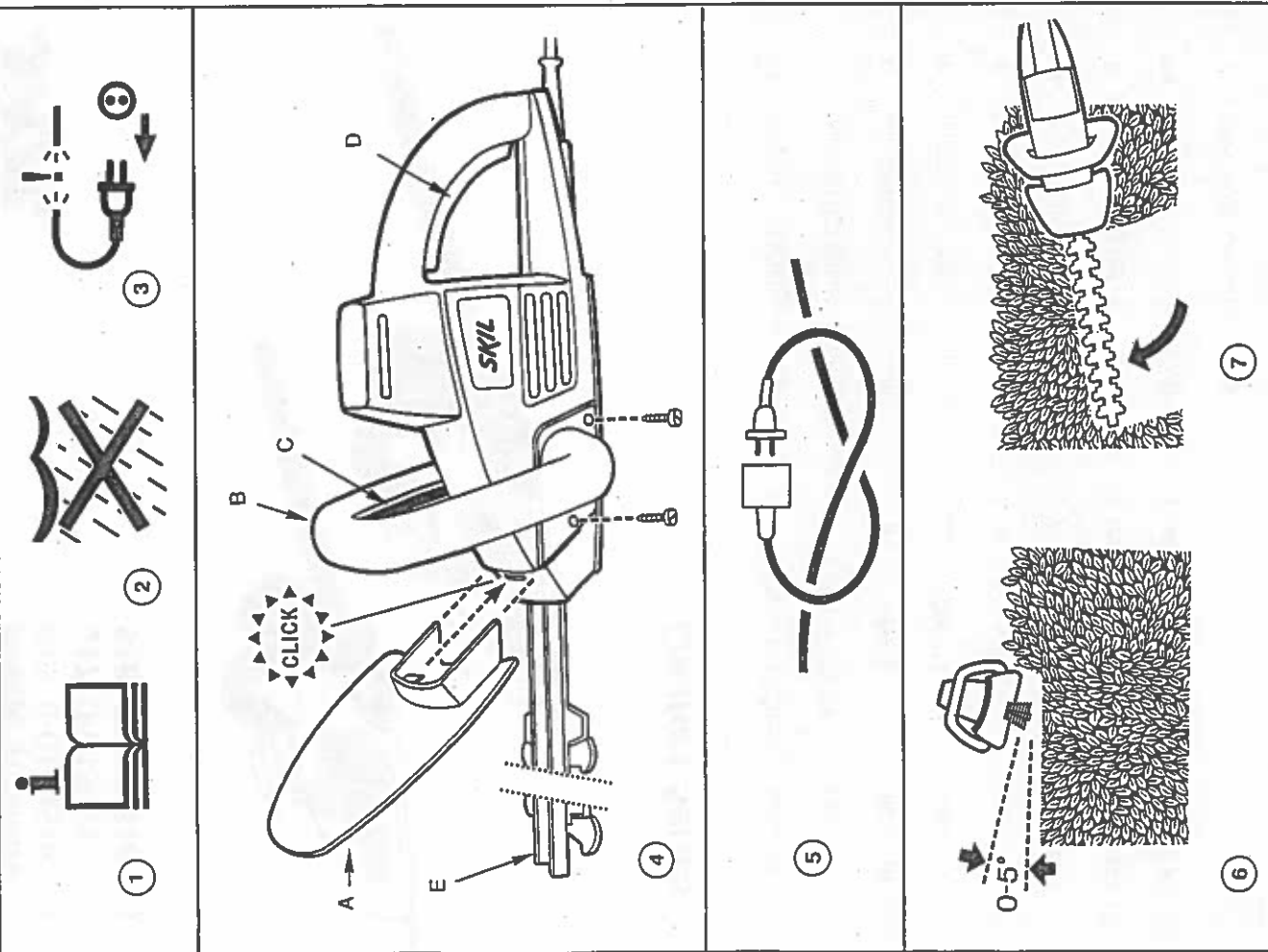
Puissance absorbée	516	517	518
Coups/min.	400 W	400 W	400 W
Longueur du guide	4000	4000	4000
Capacité de coupe ø	40 cm	48 cm	56 cm
Poids	19 mm	19 mm	19 mm
Lames double action	2,8 kg	2,9 kg	3,0 kg
	+	+	+

SECURITE

- Lire et conserver ce manuel d'instruction et les instructions de sécurité jointes ①
- Avant d'utiliser l'outil pour la première fois, s'en faire enseigner le maniement pratique
- Ne jamais utiliser votre outil sous la pluie ②
- Ne pas utiliser l'outil lorsque la hache est mouillée
- En cas d'anomalie électrique ou mécanique, couper immédiatement l'outil et débrancher la prise
- Tenir les aérations propres et dégagées
- Eviter de laisser mains, bras et jambes près des couteaux lorsque l'outil est en marche
- Lors de la coupe éviter tous les objets durs que risqueraient de s'engager entre les couteaux (ex. cailloux, clous, fils de fer)
- Si un objet dur s'engageait entre les couteaux et bloquait le moteur, arrêter immédiatement l'outil, débrancher la prise et retirer l'objet
- Eviter de mettre en marche et arrêter votre outil quand il est en charge
- L'outil doit être muni d'un disjoncteur à courant de fuite
- Ecartez le câble (de rallonge) des couteaux et mettez ce câble sur votre épaule
- Utilisez seulement un câble de rallonge équipé d'une prise d'accouplement imperméable
- N'utiliser qu'une rallonge en parfait état, complètement déroulée, et d'une capacité de 16 ampères
- Débranchez l'outil immédiatement si le câble (de rallonge) est endommagé ou coupé ③

UTILISATION

- Fixer le guide de protection A ④
- **! ne jamais utiliser votre outil sans le guide de sécurité**
- Fixer la poignée B ④
- Avant la première utilisation, les couteaux doivent être lubrifiés (voir: Entretien)
- Fixer le câble de rallonge et le câble de l'outil en nouant les deux câbles ensemble ⑤
- Interrupteur de sécurité à commande bimanuelle ④
- Permet d'éviter toute mise en marche accidentelle de l'outil
- la mise en marche s'effectue en appuyant



- simultanément sur l'interrupteur C (dans la poignée B) et sur l'interrupteur D
- l'outil s'arrête en relâchant l'un des deux
- l'outil s'immobilise au bout de 0,5 seconde environ
- Protection anti-choc
- En cas de contact avec un objet dur (paroi, sol, etc.) le guide plus long E ④ permet
- d'éviter la contre-réaction de l'outil
- de protéger les couteaux au bout contre endommagement
- Prise en mains et guidage de l'outil
- toujours tenir l'outil fermement dans les deux mains
- guider l'outil en effectuant des mouvements toujours vers l'extérieur

CONSEILS D'UTILISATION

- Cet outil convient particulièrement pour couper rapidement et sans effort haies, buissons et arbrisseaux
- Taille des haies ⑦
- utiliser une scie à main ou des cisailles pour couper les branches trop grosses pour les couteaux
- tailler les côtés de la haie de telle façon que le sommet soit toujours un peu plus étroit
- Pour égaliser une haie à un niveau donné, utiliser une corde
- tendre une corde le long de la haie à la hauteur désirée
- tailler la haie juste au-dessus de cette ligne de coupe

ENTRETIEN/REPARATION

- Les couteaux doivent être lubrifiés après chaque utilisation
- mettre en marche l'outil
- verser quelques gouttes d'huile légère sur toute la longueur des couteaux
- Vous obtiendrez de meilleurs résultats avec des couteaux bien affûtés
- si vos couteaux ont été endommagés, vous pouvez les aiguiser à l'aide d'une petite lime douce
- débrancher la prise avant l'affûtage
- il est cependant recommandé de faire affûter les couteaux par un spécialiste
- après l'affûtage les couteaux doivent être lubrifiés
- Garder votre outil, le câble ainsi que les couteaux propres (certains produits d'entretien et solvants peuvent endommager les parties plastiques; ces produits contiennent entre autres benzène, trichloréthylène, chlorure, ammoniac)
- Avant de ranger votre outil, essuyer les couteaux avec un chiffon imbibé d'huile pour les protéger contre la rouille
- Pour le transport et le rangement de l'outil il est recommandé d'utiliser le protégé-lames, qui peut se fixer avec deux vis contre le mur
- Des étincelles excessives indiquent la plupart du temps une usure anormale des charbons
- En cas de détériorité électrique et mécanique, apporter l'outil dans l'une des stations-service agréées SKIL pour réparation (les adresses figurent sur la vue éclatée livrée avec l'outil)